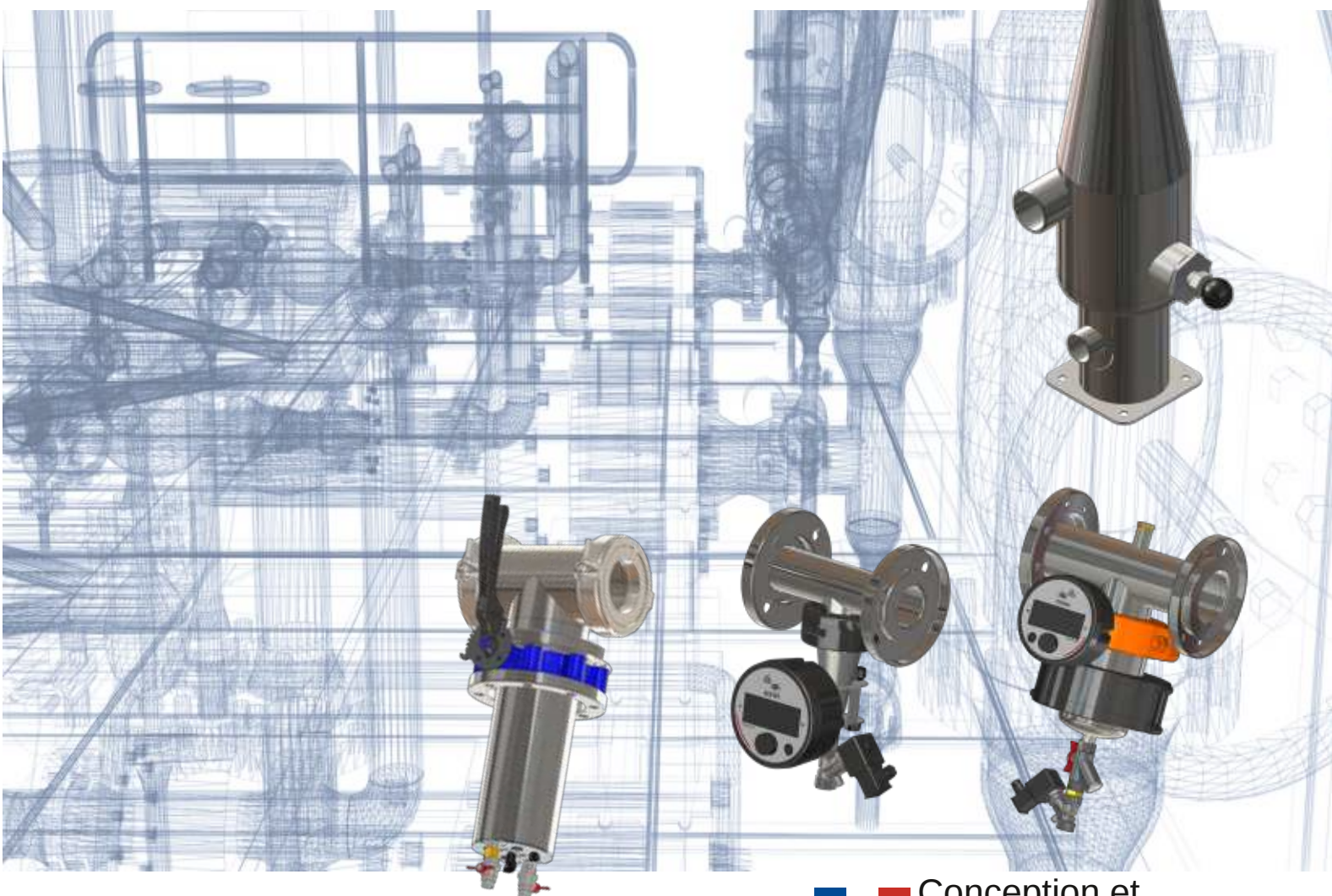


# Filtration et désembouage

## Catalogue tarif - 2025

*Tarif professionnel  
Prix HT applicables au 1er Mars 2025*



Conception et  
Fabrication françaises

## Les solutions temiQ

Spécialisé en génie thermique, temiQ propose des solutions innovantes pour la filtration et la protection des circuits de chauffage et climatisation.

L'entreprise développe, produit et commercialise des systèmes qui allient simplicité, robustesse, efficacité...et innovation.

Ninox®, le désémoueur magnétique lauréat des Awards de l'innovation lors du salon Be Positive 2015, a depuis fait ses preuves. Tout comme les filtres ByZon® et Trizon®, il fait l'objet d'un brevet et d'une exclusivité temiQ.

# GAMME TEMIQ POUR LA FILTRATION ET LE DÉSEMBOUAGE

Diamètre extérieur tuyauterie installation en mm


42.4 48,3 60.3 76.1 88.9 114.3 139.7 168.3 219.1 >219.1

plage débit de l'installation

Chauffage	Eau glacée	Géothermie	Boues ferrugineuses Particules	Sélection	Installation	Mode	PN (bar)	Fonctionnement	Pages	Diamètre extérieur tuyauterie installation en mm												
										42.4	48,3	60.3	76.1	88.9	114.3	139.7	168.3	219.1	>219.1			
■	■	■	■	Ninox®	En ligne	Préventif et post-curatif	9	Automatique, chasses courtes auto-ajustées, communiquant, gestion de la pression	2	Ninox 32	40	50	65	80	jusqu'à 35 m³/h							
■	■	■	■	Ninox® Large											100	125	125	30 à 150 m³/h		**		
■	■	■	■	ByZon®	En ligne, bypass intégré	Préventif et curatif 100%	10 & 16*	Manuel	10		ByZon 50	65	80	100	125	150	10 à 120 m³/h					
■	■	■	En dérivation		Préventif et curatif															jusqu'à 600 m³/h		
■	■	■	■	Trizon®	En ligne, bypass intégré	Préventif et curatif 100%	10 & 16*	Manuel	14						Trizon 100	125	150	200	60 à 180 m³/h			
■	■	■	*		En dérivation																	
■	■	■	■	HM	En ligne	Préventif et curatif	10 & 16*	Manuel	16		HM 30	40	50	65	80	100	125	150	200	jusqu'à 200 m³/h		
■	■	■	■		En dérivation																	selon % débit dérivé, jusqu'à 800 m³/h
■	■	■	■	HS	En dérivation	Préventif et curatif	10	Automatique	20		HS 30	40	50	65	80	jusqu'à 150 m³/h						
■	■	■	■							HSA										HSA 100	125	150
	■	■	■	TWIN	En ligne	Préventif	10 & 16*	Manuel ou automatique *	24		TWIN 30	40	50	65	80	100	125	150	200	jusqu'à 200 m³/h		
Aide à la détermination - Rappel des données de sélection										23												

\* : selon version

\*\* : installation possible sur le DN supérieur avec une réduction

 Fabrication française  
La gamme temiQ est produite en France, sur notre site de production.

Données non contractuelles. Les caractéristiques indiquées dans ce document peuvent faire l'objet de modification.

# Désemboueurs magnétiques NINOX® et NINOX® LARGE

## ■ Applications

Ninox® est un désemboueur magnétique destiné à capter et évacuer les boues ferriques présentes dans les circuits de chauffage collectif.

Solution universelle : à la fois compact, intelligent, automatique et connecté, Ninox® agit en préventif ou post curatif dans toutes les chaufferies en neuf, comme en rénovation pour des puissances jusqu'à 3 500 kW.



## ■ Gamme

La gamme est composée en standard de 9 modèles , à partir du DN 32 jusqu' au DN 125. Tous sont entièrement automatiques.

## ■ Caractéristiques et avantages

.... un concentré d'innovations et de performances ! Ninox® est une solution unique sur le marché : conception hydraulique exclusive et innovations sous brevet temiq.

Chaque circuit peut être géré indépendamment pour une meilleure efficacité.

### ✓ AUTOMATIQUE

Aucune intervention manuelle  
Pilotage automatique des cycles de nettoyage et de l'évacuation des boues

### ✓ INTELLIGENT

Mesure par capteurs des boues ferriques collectées  
Cycle de nettoyage optimisé : forte concentration des boues, peu de rejet d'eau  
Ajustement permanent de la fréquence des cycles aux besoins réels  
Gestion de la pression et appoint d'eau automatique sur la ligne de remplissage du réseau (avec Kit capteur de pression et Kit remplissage automatique)

### ✓ COMPACT

Version à brides avec entraxe et brides normalisés  
Installation horizontale ou verticale  
Boîtier de commande orientable, multi-directionnel

### ✓ COMMUNIQUANT

Recueil des données de fonctionnement  
Communication RFID via smartphone et/ou modBUS

## ■ Installation

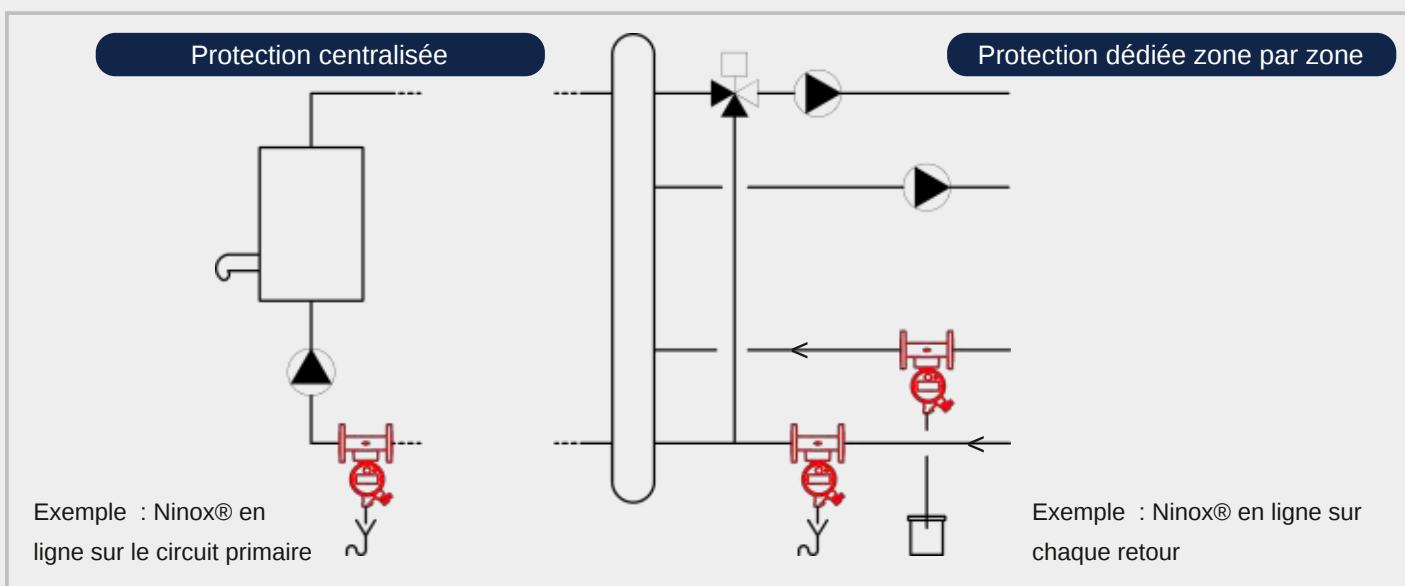
Désormais, chaque réseau est parfaitement protégé avec Ninox®.

Très compact et entièrement automatique, Ninox® peut être installé sur chaque retour du réseau. Le traitement des boues est effectué zone par zone, assurant une protection optimale pour chaque circuit.

Installation en ligne, aucune dérivation avec pompe supplémentaire n'est nécessaire. Au choix, Ninox® est positionné à l'horizontale ou à la verticale selon l'orientation du flux.

Les chasses seront rejetées vers une évacuation ou un réservoir de collecte (proposé en option).

Le désemboueur peut aussi être installé sur le circuit primaire, dans ce cas, il convient de le placer sur le retour avant la chaudière.



Grâce à ses dimensions normalisées (brides + entraxe), Ninox® peut s'installer en lieu et place d'un filtre Y à tamis normalisé **si ce dernier n'a plus d'utilité**, pour une nouvelle protection exclusivement dédiée aux boues ferriques (magnétite).

Cela permet de faire évoluer dans le temps la protection sur une installation existante, sans modification de tuyauterie.

Le boîtier de commande orientable, multi-directionnel, permet une ergonomie parfaite.

## ■ Volumes des chasses

Le tableau indique, le volume d'eau évacuée lors de chacune des chasses avec le réglage usine du Ninox®, en fonction de la pression de service de l'installation.

Pression	Volume des chasses	
	Ninox	Ninox L
1.5 bar	0.22 litre	0.40 litre
2 bar	0.23 litre	0.44 litre
2.5 bar	0.28 litre	0.51 litre
3 bar	0.33 litre	0.60 litre
3.5 bar	0.34 litre	0.64 litre
4 bar	0.35 litre	0.68 litre
4.5 bar	0.36 litre	0.70 litre
5 bar	0.38 litre	0.74 litre
5.5 bar	0.40 litre	0.77 litre
6 bar	0.42 litre	0.80 litre

## ■ Fonctionnement / réglage



Entièrement automatique, Ninox® capte puis évacue les boues ferriques (magnétite) ; aucune intervention ou présence n'est nécessaire. Le boîtier de commande pilote l'ensemble du système. Il auto-ajuste en permanence la fréquence des cycles de nettoyage.

Ninox® mesure continuellement, via ses capteurs, la quantité de magnétite collectée et peut ainsi optimiser la fréquence des chasses.

Une qualité indispensable mais rare qui permet au système de programmer l'évacuation des boues ferriques uniquement lorsque cela s'avère nécessaire. Les chasses sont de très faible volume d'eau, avec une forte concentration des boues (en moyenne 15 000 mg par litre).

Le très faible volume des chasses et leur fréquence adaptée limitent l'appoint d'eau. Ainsi moins d'ajout d'eau engendre moins d'apport d'oxygène et donc moins de corrosion à venir...

Pré-réglé en usine, Ninox® est livré prêt à être installé.

Le professionnel pourra néanmoins choisir d'initialiser ou modifier certains paramètres en fonction de ses besoins spécifiques, tels que :

- > gestion des chasses selon le type d'expansion installé (vase, groupe d'expansion automatique etc...). En accessoire est proposé le capteur de pression analogique : il suspend les chasses lorsque le seuil de pression mini programmé est atteint
- > programmation d'une chasse périodique forcée
- > plages horaires des chasses (jours et/ou heures)

Autres paramétrages possibles, voir notice d'installation

## ■ Mesure et recueil des données

Ninox® enregistre les données de fonctionnement (historique des chasses) et partage ces informations... avec vous.

La variation de la fréquence des cycles de nettoyage est une indication précieuse sur l'évolution de la qualité de l'eau du réseau.



> L'application Smartphone développée par temiq permet de récupérer aisément ces données via une connexion RFID. Elle donne aussi accès à la version en ligne de la documentation et notice d'installation du produit.

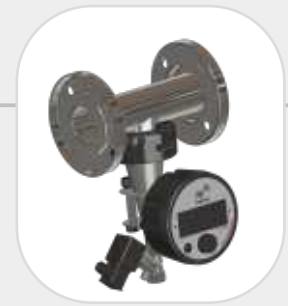
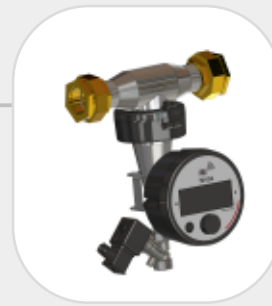
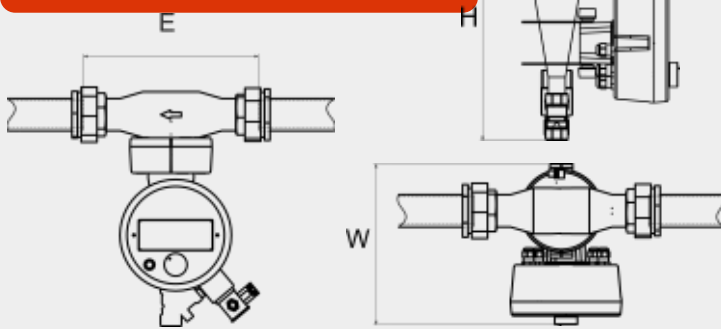
> Pour satisfaire aux besoins d'une GTB, la récupération des données est également prévue en modBUS via RS 485.

D'autres paramètres peuvent être activés et relayés (contact sec), notamment :

- > alarme pression basse, avec un capteur de pression analogique à installer sur le réseau, proposé en accessoire
- > alarme niveau haut du réservoir de collecte, proposé en accessoire

## ■ Dimensions Ninox®

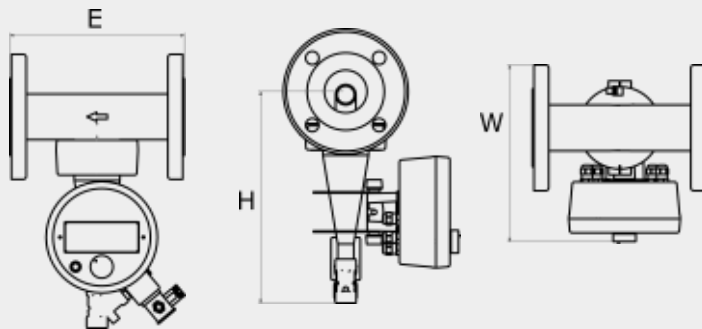
### Modèles à raccords union Femelle : Ninox -- G



Modèles	Raccords union	Poids kg	Dimensions en mm		
			E	H	W
Ninox 32 G	G 1"1/4 F	7	230	279	211
Ninox 40 G	G 1"1/2 F	7	230	279	211
Ninox 50 G	G 2 " F	8	260	279	211

E = entraxe de la tuyauterie fileté

### Modèles à brides \* PN 10 : Ninox

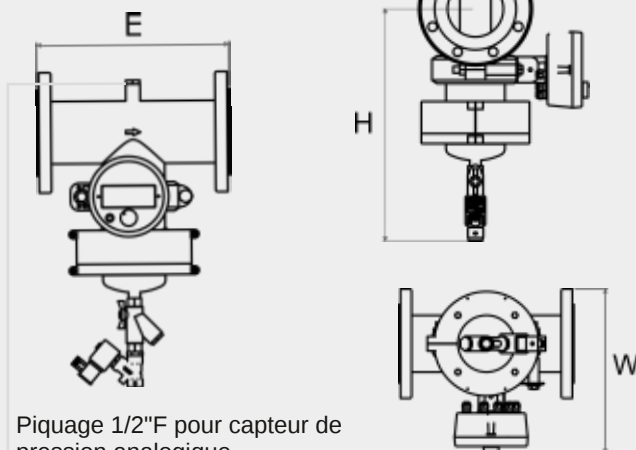


Modèles	Brides PN10	Poids kg	Dimensions en mm		
			E	H	W
Ninox 65	DN 65	10	290	287	242
Ninox 80	DN 80	12	310	286	251

\*Brides tournantes embouties inox (type point bleu)

## ■ Dimensions Ninox® Large

### Modèles à brides \* PN 10 : Ninox L



Piquage 1/2"F pour capteur de pression analogique  
Référence article temiq : NITP



Modèles	Brides PN10	Poids kg	Dimensions en mm		
			E	H	W
Ninox L 80	DN 80	20	310	425	317
Ninox L 100	DN 100	22	350	449	330
Ninox L 125	DN 125	24	400	445	345

\*Brides tournantes embouties inox (type point bleu)

## ■ Caractéristiques techniques

Matériau :	acier inoxydable AISI 304
Coffret :	IPx4D
Tension :	24V DC (ou AC) 100mA, adaptateur secteur 1x230V fourni
PN :	9 bar
Plage de pression conseillée :	1.5 bar à 6 bar
Température :	Autre : nous consulter (modification des paramètres usine) +15°C à +80°C
Communication :	RFID application Android, modBUS via RS 485

## ■ Pertes de charge

Modèles	Pertes de charge*
Ninox 32 G	0.012 mCE
Ninox 40 G	0.020 mCE
Ninox 50 G	0.036 mCE
Ninox 65	0.010 mCE
Ninox 80	0.018 mCE

Modèles	Pertes de charge*
Ninox L 80	0.031 mCE
Ninox L100	0.009 mCE
Ninox L125	0.006 mCE



Ninox 40 G

\* Au débit nominal correspondant à une vitesse de circulation de 1,5 m/s

## ■ Sélection

Diamètre ext. tuyauterie mm	Sélection	DN Ninox	Plage débit m <sup>3</sup> /h	Plage puissance kW
42.4	Ninox 32G	1 " 1/4 F	3 - 8	70 - 185
48.3	Ninox 40G	1"1/2 F	6 - 13	140 - 300
60.3	Ninox 50G	2" F	10 - 20	230 - 470
76.1	Ninox 65	DN 65	16 - 30	370 - 700
88.9	Ninox 80	DN 80	20 - 35	460 - 800
88.9	Ninox L 80	DN 80	30 -55	700 - 1 300
114.3	Ninox L100	DN100	45 - 100	1 000 - 2 300
139.7 ou 168.3 avec réductions	Ninox L125	DN125	70 -150	1 600 - 3 500

## Tarif

Prix Franco de port  
pour livraison en France

### Ninox®



#### Désemboueur automatique Ninox®

Matériau : acier inoxydable AISI 304  
 IP boîtier : IP x4D  
 Tension : 24V DC (ouAC) 100mA, adaptateur secteur 1x230V fourni  
 PN : 9 bar  
 Plage de pression conseillée : 1.5 bar à 6 bar / Autre : nous consulter pour modification des paramètres usine  
 Température : 15°C à +80°C  
 Pilotage cycles de nettoyage : automatique  
 Communication : RFID application Android, modBUS via RS 485  
 Livré avec flexible d'évacuation des chasses (longueur 1m, raccord F 3/4")  
 Brevet temiq **temiq**  
 équipements pour chaufferie

Modèles	Entraxe tuyauterie	Raccords union*	Brides * PN10	Références	Prix unitaire HT €
Ninox 32 G	230 mm	G 1"1/4 F		NI32G	<b>1 811</b>
Ninox 40 G	230 mm	G 1"1/2 F		NI40G	<b>1 875</b>
Ninox 50 G	260 mm	G 2" F		NI50G	<b>1 951</b>
Ninox 65	290 mm		DN65	NI65	<b>2 128</b>
Ninox 80	310 mm		DN80	NI80	<b>2 872</b>

\* pour les modèles Ninox 32G, 40G, 50G : raccords union fournis

\* pour les modèles Ninox à brides : brides tournantes normalisées (selon norme DIN 2642), visserie et joints fournis, contre-brides non fournies

### Ninox® Large



#### Désemboueur automatique Ninox® Large

Gamme débit  
élevé

Matériau : acier inoxydable AISI 304  
 IP boîtier : IP x4D  
 Tension : 24V DC (ouAC) 100mA, adaptateur secteur 1x230V fourni  
 PN : 9 bar  
 Plage de pression conseillée : 1.5 bar à 6 bar / Autre : nous consulter pour modification des paramètres usine  
 Température : 15°C à +80°C en standard  
 Pilotage cycles de nettoyage : automatique  
 Communication : RFID application Android, modBUS via RS 485  
 Livré avec flexible d'évacuation des chasses (longueur 1m, raccord F 3/4")  
 Brevet temiq **temiq**  
 équipements pour chaufferie

Modèles	Entraxe tuyauterie	Brides* PN10	Références	Prix unitaire HT €
Ninox L 80	310 mm	DN80	NIL080	<b>4 774</b>
Ninox L 100	350 mm	DN100	NIL100	<b>5 144</b>
Ninox L 125	400 mm	DN125	NIL125	<b>5 624</b>


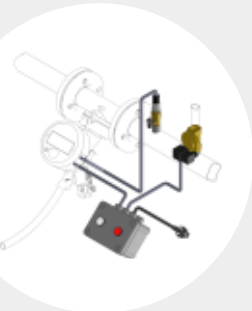

\*Brides tournantes normalisées (selon norme DIN 2642), visserie et joints fournis, contre-brides non fournies



## Accessoires

### Ninox® Ninox® Large

- > Capteur de pression analogique permettant :
  - lecture de la pression sur écran boîtier de commande
  - report en télégestion de cette valeur (modbus)
  - blocage des chasses, sur seuil de pression mini défini par l'utilisateur
  - report de défaut si pression mini atteinte
- > Electrovanne de remplissage avec boîtier de raccordement permettant :
  - Maintien automatique de la pression mini dans l'installation
  - Appoint d'eau automatique par ouverture de l'électrovanne de remplissage dès le seuil de pression mini atteint puis fermeture à Pmini + hystérésis (préréglé à 0,2 bar)
- > Réservoir de collecte permettant :
  - Récupération des chasses

Caractéristiques	Références	Prix unitaire HT €
 <p><b>Kit capteur de pression analogique</b>, 0 à 10 bar , 4-20 mA, avec vanne d'isolement G 1/2" M, avec câble ( 1,5 mètres). A visser sur un piquage de l'installation (1/2" F) et à raccorder dans le boîtier de commande du Ninox® (voir notice installation). Piquage à prévoir sur Ninox / Piquage existant sur Ninox Large.</p>	NITP	176
 <p><b>Kit remplissage automatique</b> comprenant une électrovanne 230V 3/4" FF 2/2 à commande assistée à membrane non attelée et un boîtier de raccordement en ABS précablé. Le boîtier de précablé se compose de : Voyant blanc sous tension, Voyant rouge alarme/remplissage, relais alarme/remplissage COM/NO/NC libre de potentiel, et tous les câbles avec connecteur dont le câble d'alimentation 1x230V avec fiche mâle schuko 2,5 ml. (Disconnection non comprise, à charge de l'installateur selon la réglementation en vigueur)</p> <p>à associer avec le Kit NITP qui gère la pression de consigne piloté par le Ninox®.</p>	NIRA  +  NITP	278   176
 <p><b>Réservoir</b> de collecte équipé d'un capteur de niveau haut intégré + câble de liaison pour raccordement au boîtier de commande du Ninox® (voir notice installation) / volume 20 litres Dimensions en mm : 360 (L) x 170 (l) x 440 (h) Matériau : polyéthylène PE</p>	NIRC	154

Désemboueur magnétique de la gamme Ninox® Large (Ninox L 100) installé en ligne sur un réseau de chaleur



# PHÉNOMÈNES D'EMBOUAGE DANS LES RÉSEAUX DE CHALEUR



Les boues présentes dans les circuits de chauffages domestiques ou collectifs sont issues de la corrosion des différents éléments constitutifs de l'installation, tuyauterie, chaudière, émetteurs, vannes, circulateurs, etc...

L'oxygène contenu dans l'eau réagit avec les métaux en présence dans l'installation pour créer une réaction chimique d'oxydation, et générer les boues ferriques appelées communément magnétite ( $Fe_3O_4$ ). Ces réactions sont favorisées par un apport d'eau régulier et/ou une porosité importante de l'installation. C'est le cas, à chaque fois que des opérations d'entretien ou de maintenance du réseau amènent un appoint d'eau.

La porosité, quant à elle, est accrue lorsque les tubes d'un plancher/plafond chauffant ne présentent pas une barrière anti-oxygène (BAO) ; elle est également causée par la multitude d'éléments ne présentant pas une parfaite étanchéité à l'air (joints, raccords etc...), notamment lorsque l'expansion est défectueuse

Il faut citer également les cas de corrosion galvanique liés à la présence de matériaux différents et incompatibles.

Les facteurs aggravants sont un pH non maîtrisé, une conductivité trop élevée et une température excessive.

Tous les réseaux hydrauliques sont donc concernés.

Les conséquences de l'embouage sont nombreuses et s'amplifient en l'absence de traitement et/ou actions préventives :

- \* encrassement de la chaudière, avec risque de détérioration du corps de chauffe
- \* obturation des canalisations et pertes de performances pouvant atteindre 10 à 15% du rendement énergétique total de l'installation
- \* inconfort pour les usagers, zones froides dans les corps de chauffe (parties basses des radiateurs),
- \* usure prématurée des circulateurs & vannes, créant potentiellement des blocages

## ■ Application

ByZon® est un filtre magnétique manuel, avec installation en ligne ou en dérivation, conçu pour protéger les réseaux chauffage et eau glacée contre les boues ferriques. Sa conception et sa puissance permettent une action curative renforcée pour les réseaux emboués. Il est recommandé pour des installations avec une plage de débit jusqu'à 120 m<sup>3</sup>/h en ligne ou 600 m<sup>3</sup>/h lors d'un montage en dérivation .

**Solution brevetée, exclusivité temiq.**



## ■ Caractéristiques et avantages

Sa technologie unique "*By-pass intégré*" permet une installation en ligne plus efficace et économique, tout en facilitant les opérations de maintenance pour les installations de moyenne et forte puissance.

Pour les circuits en eau glycolée, le nettoyage peut se faire sans vidange nécessitant le traitement des rejets d'eau glycolée.

### ✓ EFFICACITÉ 100%

- 100 % du fluide traité dans la chambre de captation quand montage en ligne
- vitesse réduite dans la chambre de captation
- 4 (ou 2 pour ByZon 50 et 65) barreaux magnétiques d'une haute puissance unitaire 400 mT (Tesla)

### ✓ EAU GLYCOLÉE : 0 PERTE - 0 POLLUTION

- Les boues peuvent être mises à part de l'eau glycolée avant d'être vidangées :
- pas de glycol à évacuer = pas de recyclage/traitement à prévoir = pas de coût supplémentaire
  - Maintien de l'équilibre glycol dans l'installation, aucun ajout d'additif nécessaire

### ✓ MAINTENANCE FACILE, PROPRE, RAPIDE

A tout moment, possibilité d'intervenir :

- Nettoyage de l'installation en fonctionnement grâce à la vanne by-pass intégré
- Extraction des barreaux magnétiques sans ouverture du filtre
- Une fois les barreaux extraits, vidange de la chambre de captation grâce à la vanne de vidange

### ✓ INSTALLATION EN LIGNE JUSQU'AU DN 150

- Installation en ligne, grâce au by-pass intégré du ByZon® : simple et rapide
- Installation économique : sans pompe et sans vannes d'isolement, avec une très faible perte de charge
- Raccordement sur DN 50 à DN 150
  - Tout positionnement : flux horizontal ou vertical

### ✓ INSTALLATION EN DÉRIVATION SUR DN > 150

- Installation en dérivation très économique sans pompe de circulation
- possibilité de traiter des débits jusqu'à 600 m<sup>3</sup>/h , avec 20% du débit dérivé

## ■ Installation / fonctionnement

Le filtre magnétique ByZon® s'installe en ligne sur le retour du circuit, avant la chaudière avec un raccordement du DN 50 au 150 selon le modèle commandé.

Montage rapide et facile avec raccord Victaulic sur bague acier usiné à souder sur l'installation. Bagues et raccords fournis (Voir instruction sur notice d'installation).

Pour les DN supérieurs à 150, ByZon® se place en dérivation amont-aval d'un filtre à tamis ou d'une perte de charge singulière équivalente, sans pompe supplémentaire de circulation (voir notice d'installation).

Dans tous les cas, grâce à la technologie brevetée « By-pass intégré », les opérations de maintenance sont réalisées sans arrêt de l'installation de chauffage.

En fonctionnement, la vanne by-pass est ouverte, **100 % du fluide** est dirigé vers la chambre de captation.



Pour le nettoyage :

- 1/ isoler la zone de captation en fermant la vanne papillon
- 2/ faire coulisser le bloc magnétique hors de son logement
- 3/ vidanger la chambre de captation. Avec leur fourreau étanche, les barreaux magnétiques haute puissance restent propres, sans risque de se salir pour l'opérateur.
- 4/ repositionner le bloc magnétique et ouvrir la vanne papillon

Cette opération très rapide peut intervenir à tout moment et être renouvelée fréquemment dans le cadre d'une action curative.

Dans le cas de **réseau avec eau glycolée** (eau glacée ou chauffage avec risque de gel), on pourra privilégier un nettoyage avec recyclage du rejet glycolé directement dans le circuit. Cela évite d'avoir recours à une société spécialisée en traitement de ces rejets interdits dans les réseaux d'eaux usées. Cela évite aussi l'ajout de nouveau additif dans l'installation pour rééquilibrer le circuit en glycol.

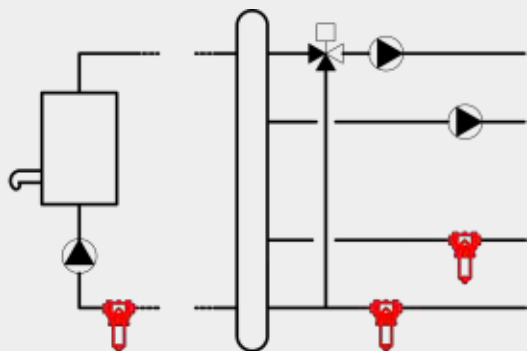
Pour le nettoyage :

- 1/ isoler la zone de captation en fermant la vanne papillon
- 2/ vidanger la chambre de captation en récupérant l'eau glycolée et reintroduire celle-ci dans le circuit (par exemple par l'orifice d'injection). L'eau récupérée est parfaitement propre car les boues sont restées en adhérence autour du bloc magnétique
- 3/ faire coulisser le bloc magnétique hors de son logement
- 4/ via la vanne prise d'air, introduire de l'eau dans la chambre de captation pour la nettoyer et extraire le fer (magnétite) par la vanne de vidange. Avec leur fourreau étanche, les barreaux magnétiques haute puissance restent propres, sans risque de se salir pour l'opérateur.
- 5/ repositionner le bloc magnétique et ouvrir la vanne papillon

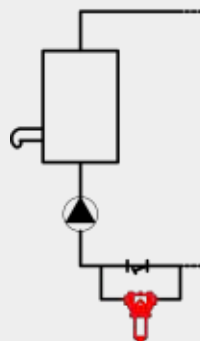
## ■ Volumes des chasses

Modèles	Volume des chasses
ByZon 50	3 litres
ByZon 65	3 litres
ByZon 80	6 litres
ByZon 100	6 litres
ByZon 125	12 litres
ByZon 150	12 litres

ByZon® en ligne



ByZon® en dérivation



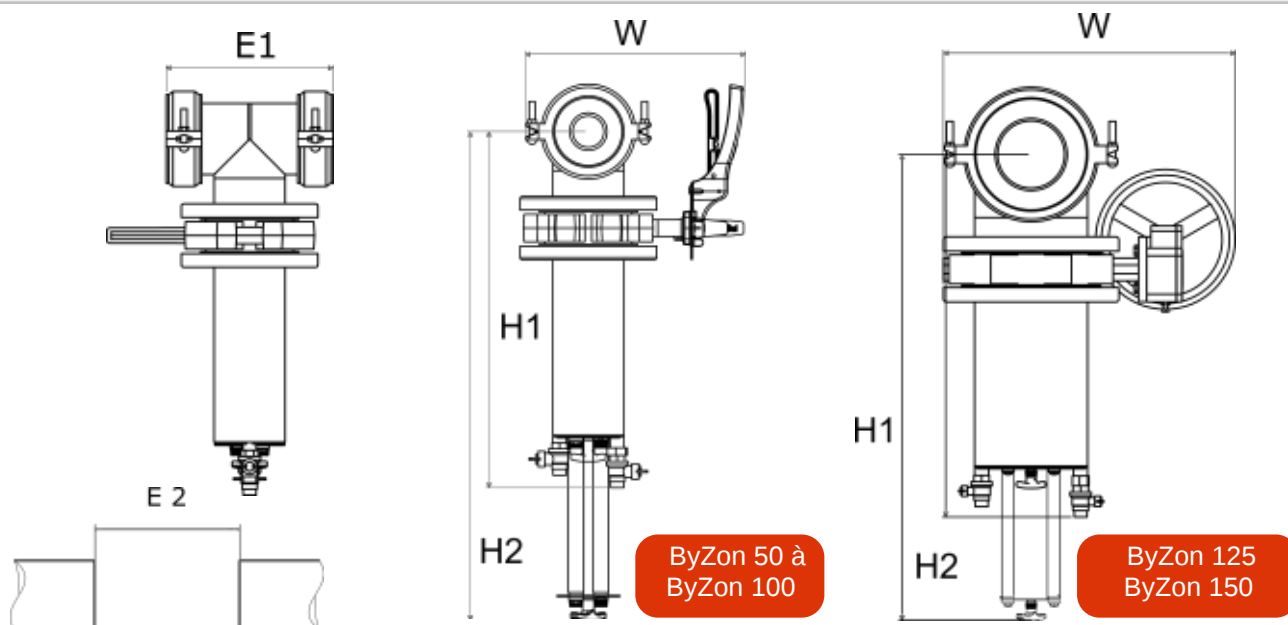
Pour le ByZon® en dérivation :  
Montage en amont-aval d'un filtre à tamis, sans pompe supplémentaire de circulation, afin de générer une perte de charge équivalente au filtre ByZon®, ce qui assurera un débit dérivé d'environ 20%. En général, un piquage 3 DN en dessous du DN de l'installation permet de dériver sans pompe environ 20% du débit nominal (cf notice installation).



ByZon 100, exemple installation à la verticale

## ■ Caractéristiques techniques et dimensions

Matériau : acier inoxydable AISI 304  
PN : 10 bar / 16 bar : nous consulter  
Température : - 5°C + 80°C



Modèles	Bagues acier à souder pour collier Victaulic (16 bar)	Poids kg	Dimensions en mm				
			E1	E2*	H1	H2**	W
ByZon 50	DN 50 (60.3)	31	269	230	572	785	360
ByZon 65	DN 65 (76.1)	30	269	230	572	785	360
ByZon 80	DN 80 (88.9)	51	343	305	643	862	437
ByZon 100	DN 100 (114.3)	50	343	305	643	862	437
ByZon 125	DN 125 (139.7)	78	433	380	701	900	565
ByZon 150	DN 150 (168.3)	75	433	380	701	900	565

\* = entraxe tuyauterie à souder

\*\* = hauteur minimum pour extraction des barreaux

## ■ Pertes de charge

Débit réseau m <sup>3</sup> /h	Pertes de charge					
	ByZon 50	ByZon 65	ByZon 80	ByZon 100	ByZon 125	ByZon 150
10	0.06 mCE	0.06 mCE				
20	0.23 mCE	0.23 mCE	0.09 mCE	0.09 mCE		
30	0.42 mCE	0.42 mCE	0.12 mCE	0.12 mCE		
40			0.19 mCE	0.18 mCE	0.08 mCE	
50			0.28 mCE	0.26 mCE	0.10 mCE	
60				0.37 mCE	0.13 mCE	0.13 mCE
70				0.48 mCE	0.18 mCE	0.18 mCE
80					0.23 mCE	0.22 mCE
90					0.28 mCE	0.27 mCE
100						0.33 mCE
110						0.38 mCE
120						0.46 mCE

## ■ Sélection

Diamètre ext. tuyauterie en mm	Sélection	Installation	Débit max installation m <sup>3</sup> /h	Puissance max kW
60.3	ByZon 50	En ligne	20	460
76.1	ByZon 65	En ligne	30	700
88.9	ByZon 80	En ligne	50	1 100
114.3	ByZon 100	En ligne	70	1 600
139.7	ByZon 125	En ligne	90	2 100
168.3	ByZon 150	En ligne	120	2 800
>168.3	ByZon 150	En dérivation	600	jusqu'à 14 000

## ■ Tarif

Modèles PN10	DN	Références PN10	Prix unitaire HT €
ByZon 50	DN 50	BYZ050	<b>2 812</b>
ByZon 65	DN 65	BYZ065	<b>2 872</b>
ByZon 80	DN 80	BYZ080	<b>3 709</b>
ByZon 100	DN 100	BYZ100	<b>3 769</b>
ByZon 125	DN 125	BYZ125	<b>4 248</b>
ByZon 150	DN 150	BYZ150	<b>4 308</b>

ByZon 150 installé dans une chaufferie urbaine.



# Filtere magnétique en ligne TRIZON®

Spécialement dimensionné pour le réseau primaire

## ■ Application

Trizon® est un filtre magnétique manuel, avec installation en ligne, dédié à la protection du circuit primaire des réseaux de chauffage et eau glacée dans une plage de débit de 60 à 180 m<sup>3</sup>/h.

Il protège l'installation contre les boues ferriques et en option assure la filtration des particules (version avec filtre à tamis).

Brevet temiq

## ■ Caractéristiques et avantages

Il a été conçu pour permettre une installation rapide et simple, et faciliter les opérations de maintenance. Spécialement dimensionné pour la protection des réseaux primaires jusqu'à 4200 kW, il est particulièrement puissant.

PN : 10 bar en standard (16 bar sur consultation)

Matériau : acier inoxydable AISI 304

Température : - 5°C + 80°C



### PUISSANCE MAXIMUM

- Répartition du fluide sur 3 circuits de captation : réduction du débit favorisant la capture des boues
- Barreaux magnétiques haute performance
- Montage en étoile des 7 barreaux magnétiques



### INSTALLATION SIMPLE ET RAPIDE

- Installation en ligne, avec vanne de bypass
- Installation sur le réseau principal, raccordement à brides en DN 100, 125, 150 ou 200
- Gain de place au sol



### MAINTENANCE FACILITÉE

- Nettoyage sans arrêt de l'installation (vanne Bypass)
- Montage/démontage rapide des barreaux : raccords Victaulic
- Manipulation de nettoyage simplifiée par le faible poids de chaque barreau (1,2 kg)
- Contrôle possible de l'encrassement avant intervention : vérification sur le barreau supérieur (réduction de la pression via robinet de vidange)
- Bouteille d'injection

## ■ Installation / fonctionnement

Installer Trizon® en ligne sur le retour du circuit primaire.

Le raccordement se fait soit en DN 100, 125, 150 ou 200 selon le diamètre précisé à la commande.

Après installation, s'assurer que les 2 vannes d'isolation sont ouvertes puis fermer la vanne de Bypass pour diriger le fluide dans les 3 circuits de captation.

La *bouteille d'injection* permet l'ajout de tout réactif qui s'avérerait nécessaire en phase curative ou en traitement d'un désordre organique.

Les opérations de maintenance sont réalisées sans arrêt de l'installation de chauffage, elles

doivent être effectuées après avoir isolé la zone de captation. Un rapide contrôle sur le *barreau témoin* permettra de visualiser le niveau d'encrassement et de décider si besoin du nettoyage des 6 autres barreaux magnétiques

La manipulation et le nettoyage des barreaux est facilité grâce au dispositif *guide racleur* et le faible poids de chacun des barreaux (env. 1.2 kg)

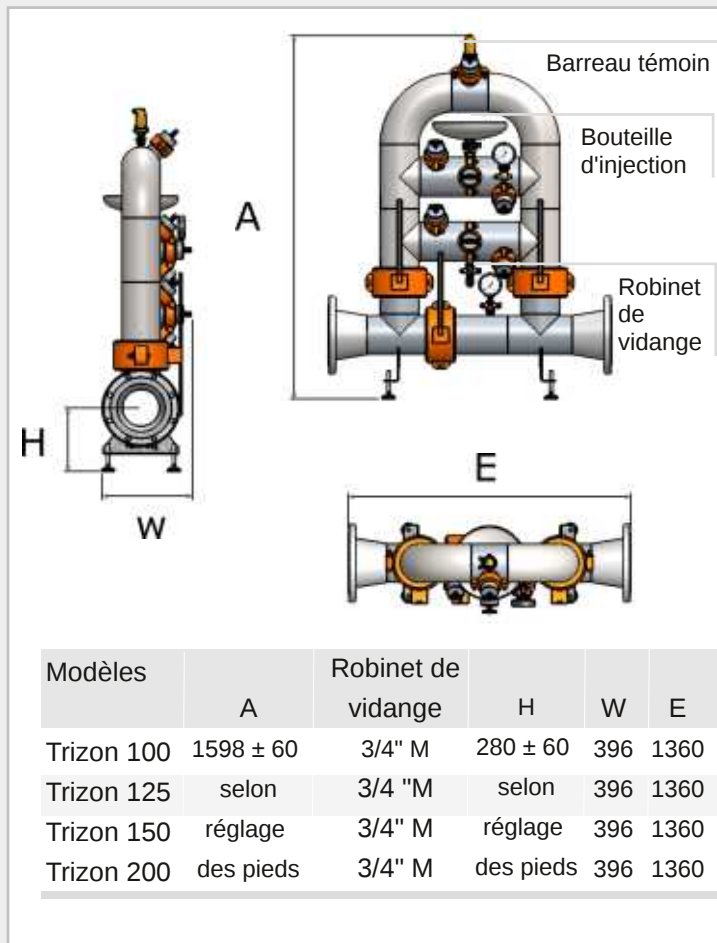
## ■ Caractéristiques techniques et dimensions

Matériau : acier inoxydable AISI 304  
 PN : 10 bar (16 bar sur consultation)  
 Température : - 5°C + 80°C

## ■ Pertes de charge

Débit du réseau m <sup>3</sup> /h	Pertes de charge	
	Trizon	Trizon avec filtre*
60	0.13 mCE	0.23 mCE
80	0.19 mCE	0.29 mCE
100	0.29 mCE	0.41 mCE
120	0.43 mCE	0.64 mCE
140	0.55 mCE	0.83 mCE
160	0.72 mCE	1.09 mCE
180	0.94 mCE	1.44 mCE

\*Filtre à tamis maille 1.5 mm



## ■ Sélection

Diamètre ext. tuyauterie mm	Sélection	DN Trizon	Installation	Plage débit m <sup>3</sup> /h	Plage puissance kw
114.3	Trizon 100	DN 100	En ligne	60 - 180	1 400 - 4 200
139.7	Trizon 125	DN 125	En ligne	60 - 180	1 400 - 4 200
168.3	Trizon 150	DN 150	En ligne	60 - 180	1 400 - 4 200
219.1	Trizon 200	DN 200	En ligne	60 - 180	1 400 - 4 200

## ■ Tarif

Modèles	DN	Références	Prix unitaire HT €
PN 10		PN10	
Trizon 100	DN 100	TZ100	<b>11 910</b>
Trizon 125	DN 125	TZ125	<b>11 910</b>
Trizon 150	DN 150	TZ150	<b>11 910</b>
Trizon 200	DN 200	TZ200	<b>11 910</b>
Option Trizon filtre		TZF00	<b>1 853</b>



## Filtre HM

### ■ Applications

La gamme HM est destinée à la filtration pour les circuits fermés en génie climatique (chauffage et climatisation).

### ■ Caractéristiques et avantages

Ce filtre est un séparateur centrifuge avec un dispositif de captation magnétique. Sans tamis, ni consommable, il est une solution fiable et économique.

La technologie classique par filtration à maille ou à poche représente un coût d'exploitation notable. De plus ces interventions d'ouverture de cuve, de vidange, de nettoyage sont une tâche fastidieuse à tel point que, souvent les filtres ne sont nettoyés que lorsqu'ils sont encrassés au point de stopper la circulation. Dans beaucoup de cas les filtres ont un maillage tellement gros qu'ils ne servent qu'à arrêter des particules qui pourraient bloquer mécaniquement des pompes ou autres organes



Le filtre HM fait l'objet d'un brevet Kodiak



#### DOUBLE PROTECTION

Action centrifuge : le filtre HM assure, par effet centrifuge, la séparation des particules lourdes jusqu'à 40 microns

Filtre magnétique : le dispositif anti-boue magnétique est particulièrement efficace pour retenir les particules ferriques de faible densité jusqu'à 20 microns



#### MAINTENANCE LIMITÉE

Conception simple et robuste  
Nettoyage en charge sans ouverture du filtre par simple chasse  
Pas de consommable

### ■ Installation

La séparation des particules lourdes est favorisée par un mouvement hélicoïdal à l'intérieur du réservoir qui dirige les particules vers les parois et le fond du réservoir. Une zone d'accélération progressive permet une deuxième phase de séparation.

Les filtres HM peuvent être installés de deux façons suivant l'objectif de filtration recherché.

#### Installation en ligne (série)

Dans ce cas, 100% du débit traverse le filtre. Cette disposition est généralement adoptée pour une filtration de particules lourdes genre : silices, sablons, débris divers, fer etc. L'efficacité de ce montage équivaut à une filtration à tamis de 100 à 40 microns (suivant densité des produits)

#### Installation en dérivation

Cette disposition est généralement utilisée pour les traitements anti-boues ferriques où on ne traite environ que 20 à 25 % du débit.

## ■ Caractéristiques techniques et dimensions

La construction du filtre est entièrement réalisée en inox AISI 304.

Pression de service maxi : 10 bar / Au delà, nous consulter  
 Température : - 5°C à + 80°C (placer le filtre sur le retour)  
 PH de l'eau : > 6,5

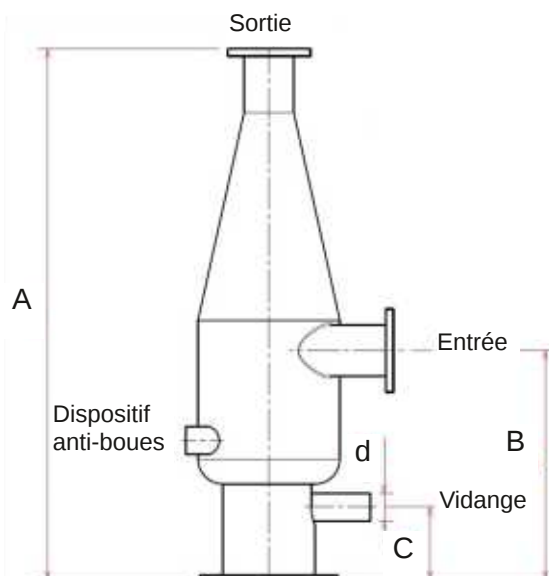


Le filtre comprend :

- une cuve de traitement
- une entrée tangentielle
- une sortie supérieure
- une zone d'accélération
- une zone de centrifugation
- une zone de décantation
- une vidange rapide
- un tampon avec son ensemble anti-boue magnétique
- un pied support pour la fixation au sol

HM 30 à HM 200

Filtres	DN entrées et sorties	Poids KG	Dimensions (mm)			
			A	B	C	Ø d
HM 30	1"1/4 M	3	410	122	--	3/4" M
HM 40	1"1/2 M	6	566	202	59	1" M
HM 50	2" M	8	709	305	88	1"1/4 M
HM 65	DN 65	12	911	358	99	1"1/4 M
HM 80	DN 80	17	1 152	451	97	2" M
HM 100	DN 100	29	1 337	519	125	2" M
HM 125	DN 125	58	1 544	652	118	DN80
HM 150	DN 150	59	1 630	673	118	DN80
HM 200	DN 200	87	1 969	857	122	DN80



## ■ Sélection

Diamètre ext. tuyauterie mm	Sélection	Raccordement filtre HM	Débit nominal dans le filtre m3/h
42.4	HM 30	1"1/4 M	5
48.3	HM 40	1"1/2 M	9
60.3	HM 50	2" M	14
76.1	HM 65	DN 65	26
88.9	HM 80	DN 80	33
114.3	HM100	DN 100	53
139.7	HM 125	DN 125	80
168.3	HM 150	DN 150	117
219.1	HM 200	DN 200	205



## ■ Tarif

Modèles	DN du filtre HM	Références	Prix unitaire HT €
HM 30	1"1/4 M	HM030	1 231
HM 40	1"1/2 M	HM040	1 907
HM 50	2" M	HM050	2 063
HM 65	DN 65	HM065	2 562
HM 80	DN 80	HM080	5 158
HM 100	DN 100	HM100	7 999
HM 125	DN 125	HM125	9 457
HM 150	DN 150	HM150	11 016
HM 200	DN 200	HM200	12 216



2 filtres HM 100 dans chaufferie



Fabrication de filtres HM 200 dans l'usine TEMIQ  
(Vaugneray - 69)



## Stations de désembouage HS et HSA

### ■ Applications

Les stations de désembouage HS et HSA sont des stations automatiques, prêtes à poser. Elles permettent d'automatiser les phases de filtration et de désembouage.

Équipées du filtre HM, les stations sont installées pour :

> capter les boues ferrugées, notamment la magnétite, et pour procéder à la décantation des matières en suspension.

### ■ Caractéristiques et avantages

Elles présentent tous les avantages du filtre HM, équipé en standard d'un dispositif performant de captation des boues magnétiques, associé à un pilotage par automate.



#### ✓ ENSEMBLE COMPLET

Pré réglé d'usine, le skid est directement installé sur site.

La station est complète, équipée de sa pompe de circulation (station HS) et d'un coffret électrique avec automate

#### ✓ MAINTENANCE LIMITÉE

Conception simple et robuste  
Nettoyage en charge sans ouverture du filtre par simple chasse  
Pas de consommable

#### ✓ AUTOMATIQUE

Il suffit de paramétrer la fréquence et durée du cycle de nettoyage pour que le nettoyage des boues ferrugées devienne automatique.  
Le coffret ergonomique permet un réglage simple et rapide.

### ■ Installation / fonctionnement

Toutes les particules dont la densité est supérieure à celle de l'eau peuvent être séparées par centrifugation. Pour favoriser cette séparation, on imprime au fluide un mouvement hélicoïdal à l'intérieur du réservoir pour diriger les particules lourdes vers les parois et le fond du réservoir.

De plus les filtres sont pourvus d'une zone d'accélération progressive dans laquelle une deuxième séparation peut avoir lieu. Ce type de séparation est efficace jusqu'à 40 microns pour des particules de forte densité comme les sables et à fortiori les métaux.

La station HS est également équipée d'un dispositif magnétique anti-boue particulièrement efficace. Ce dernier est composé d'un tube contenant des aimants néodymes d'une puissance de 14000 Gauss ; chacun d'entre eux représente une force d'attraction de 7 kg. La traction sur la poignée de manœuvre permet de placer ces aimants actifs dans une zone où les champs magnétiques sont annulés et permet donc le nettoyage.

Les stations HSA sont équipés d'un système d'automatisation à air comprimé. Elles doivent nécessairement être installées sur un site où l'alimentation en air comprimé est disponible.

## Installation en dérivation

La position du filtre doit de préférence être sur le retour de circuit au point le plus bas de l'installation pour une captation maximum.

## ■ Caractéristiques techniques et dimensions

Pression de service : 10 bar maxi

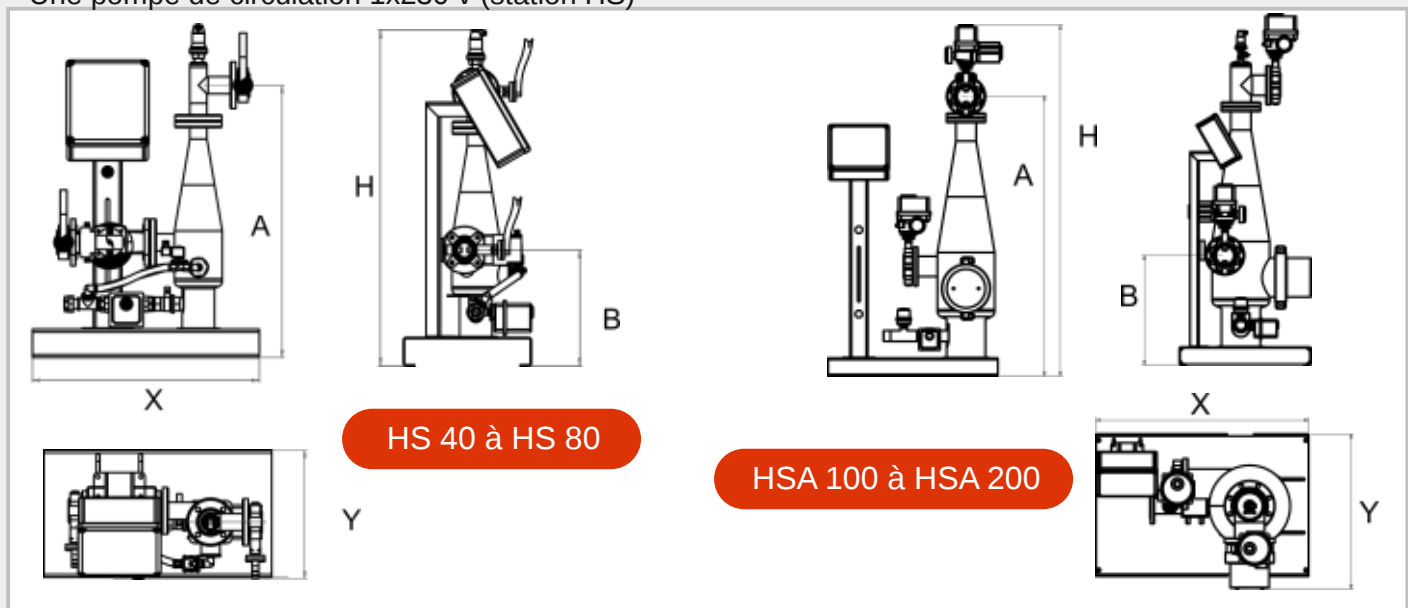
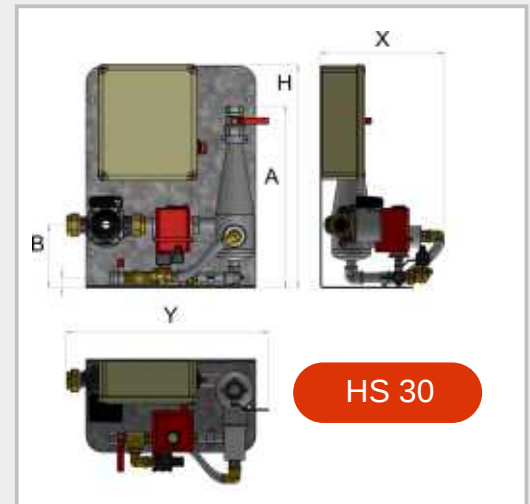
Température : - 5°C à +80°C

(placer le filtre sur le retour)

PH de l'eau : > 6,5

Montée sur un châssis acier peint, la station comprend :

- Un filtre HM en INOX Aisi 304 avec cuve de traitement, entrée tangentielle, zone d'accélération, zone de centrifugation, zone de décantation, sortie supérieure, vidange rapide, un ou plusieurs tampon(s) avec son ensemble magnétique anti-boue et pied support pour fixation sur châssis.
- Une vidange avec électrovanne pilotée par un automate Schneider ZELIO pré réglé usine
- Une motorisation également pilotée par l'automate pour la translation des aimants
- Un dégazeur grand débit en partie haute
- Un coffret électrique de commande et protection 1x230 + Terre avec automate (station HS/HSA)
- Une pompe de circulation 1x230 v (station HS)



Stations	DN entrées et sorties	Dimensions (mm)					Caractéristiques
		A	B	H	Y	X	
HS 30	1"1/4F	535	185	657	594	364	
HS 40	DN 40	783	234	997	627	440	
HS 50	DN 50	959	406	1175	800	456	
HS 65	DN 65	1151	458	1386	800	456	
HS 80	DN 80	1354	551	1590	883	600	
HSA 100	DN 100	1580	617	1979	740	960	Avec air comprimé
HSA 125	DN 125	1784	752	2202	755	960	Avec air comprimé
HSA 150	DN 150	1889	770	2356	871	1200	Avec air comprimé
HSA 200	DN 200	2268	957	2736	948	1200	Avec air comprimé

## ■ Sélection

Diamètre ext. tuyauterie mm	Sélection	DN stations	Débit nominal dans la station m3/h
42.4	HS 30	1"1/4 F	5
48.3	HS 40	DN 40	9
60.3	HS 50	DN 50	14
76.5	HS 65	DN 65	26
88.9	HS 80	DN 80	33
114.3	HSA 100	DN 100	53
139.7	HSA 125	DN 125	80
168.3	HSA 150	DN 150	117
219.1	HSA 200	DN 200	205

## ■ Tarif

Stations	DN stations	Caractéristiques	Références	Prix unitaire HT €
HS 30	1"1/4 F		HS030	<b>4 577</b>
HS 40	DN 40		HS040	<b>8 027</b>
HS 50	DN 50		HS050	<b>8 595</b>
HS 65	DN 65		HS065	<b>14 119</b>
HS 80	DN 80		HS080	<b>15 365</b>
HSA 100	DN 100	Avec air comprimé	HSA100	<b>Nous</b>
HSA 125	DN 125	Avec air comprimé	HSA125	<b>consulter</b>
HSA 150	DN 150	Avec air comprimé	HSA150	<b>Nous</b>
HSA 200	DN 200	Avec air comprimé	HSA200	<b>consulter</b>



Fabrication de stations de filtration automatisées HS50 dans l'usine TEMIQ (Vaugneray - 69)

# AIDE À LA DÉTERMINATION DU MATERIEL

## Filtres et désemboueurs TEMIQ



Barreaux  
magnétiques

### Chauffage et Eau glacée

Rappel des données à connaître pour la détermination du matériel :

- Débit total à traiter en m<sup>3</sup>/h.
- PN
- DN de la tuyauterie si montage en ligne
- Température du réseau, notamment température maxi retour
- Type de boues à traiter (taux de fer en mg/litre)
- Action préventive ou curative / Un traitement chimique peut compléter
- Ancienneté du réseau : neuf ou ancien (+ de 8 ans )
- Réseau de chauffage ou d'eau glacée
- Présence de glycol
- Choix d'un fonctionnement manuel ou automatique



Elément filtrant du  
filtre TWIN

### Géothermie

Rappel des données à connaître pour la détermination du matériel :

- Débit total à traiter en m<sup>3</sup>/h.
- PN
- Taille de la maille de l'élément filtrant : 250 microns en standard, préciser tout autre besoin
- Température

Il est conseillé de prévoir un filtre de secours



# Filtre TWIN géothermie

## ■ Applications

La gamme de filtres Twin géothermie est destinée à la pré-filtration des particules en suspension dans l'eau pour les circuits ouverts sensibles (géothermie, boucle ouverte échangeur, etc...).

Le filtre est conçu pour :

- > La filtration après forage pour géothermie
- > La protection des échangeurs installés en sortie de forage

Le filtre TWIN est particulièrement adapté à la géothermie et pour les installations pompes à chaleur eau/eau. Il permet de stopper les particules solides en suspension qui peuvent être remontées par la pompe de forage.



## ■ Caractéristiques et avantages

Le filtre TWIN est un filtre cyclonique single pass à nettoyage par contre courant ; son fonctionnement est simple et fiable. Il protège les composants suivant la finesse du tissu inox filtrant (250 microns en version standard).

La filtration des particules lourdes s'effectue par centrifugation grâce au mouvement hélicoïdal à l'intérieur du réservoir, dirigeant les particules lourdes vers les parois et le fond du réservoir

### ✓ DOUBLE ACTION POUR UNE EFFICACITÉ MAXIMUM

Action centrifuge : séparation des particules lourdes  
Filtre à maille : filtration des particules de plus faible densité (<4), efficacité de 100 à 500 microns selon le pourcentage de vide du tissu inox

### ✓ MAINTENANCE SIMPLE ET LIMITÉE

Nettoyage en charge sans ouverture  
Nettoyage du filtre à maille inox par lavage contre-courant  
Pas de consommable

## ■ Installation / fonctionnement

Il est conseillé d'installer le filtre en début de pollution pour protéger toute l'installation.

Le filtre est livré nu sans automatisme en standard ; les chasses se feront en charge, périodiquement et manuellement.

Il peut également être fourni sous forme de station, prêt à fonctionner avec pied support vanne électrique de vidange et coffret piloté par automate ; dans ce cas une horloge donnera l'ordre d'effectuer les chasses pour maintenir le filtre propre (le réglage sera à programmer selon les paramètres propres à chaque installation).

Prévoir que la hauteur sous plafond (hsp) soit suffisante pour permettre le démontage et l'extraction de l'élément filtrant interne (voir dans le tableau des dimensions la valeur hsp mini).



## ■ Caractéristiques techniques et dimensions

La construction du filtre est entièrement réalisée en inox AISI 304 (TWIN 30 à TWIN 50) et en inox AISI 316 (TWIN 65 à TWIN 200).

Pression de service maxi : 10 ou 16 bar selon version

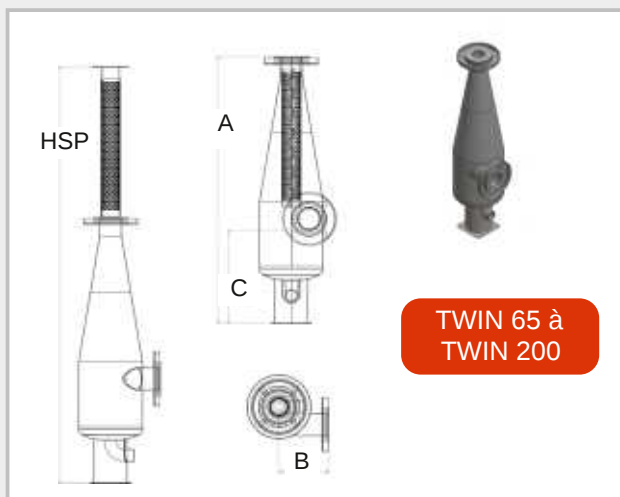
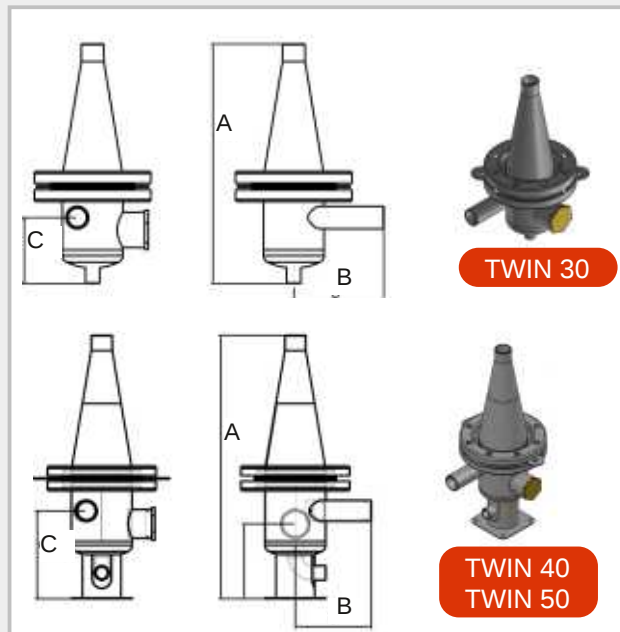
Température : -5°C à +105°C

PH de l'eau : > 6,5

Le filtre comprend en standard :

- un élément filtrant avec tissus inox 316 L en 100 à 500 microns (standard 250 microns)
- une cuve de traitement
- une entrée tangentielle
- une sortie supérieure
- une zone d'accélération
- une zone de centrifugation
- une zone de décantation
- une vidange rapide
- un pied support pour la fixation au sol

Les versions automatiques, équipées de vannes électriques et coffret de pilotage sont conçues sur demande.



Filtres	DN entrées et sorties	HSP	Dimensions (mm)			Ø vidange
			A	B	C	
TWIN 30	1"1/4 M	-	451	170	124	1"
TWIN 40	1"1/4 M	-	605	174	202	3/4"
TWIN 50	2" M	-	752	189	285	1"1/4 M
TWIN 65	DN 65	1 296	1 298	393	469	2" M
TWIN 80	DN 80	1 812	1 155	250	469	2" M
TWIN 100	DN 100	2 280	1 360	297	379	2" M
TWIN 125	DN 125	2 570	1 544	303	452	DN80
TWIN 150	DN 150	2 656	1 630	378	490	DN80
TWIN 200	DN 200	3 001	1 969	374	510	DN80

## ■ Sélection / Tarif

Diamètre ext. tuyauterie en mm	Sélection modèles standard	DN filtre	Débit max du filtre m <sup>3</sup> /h	Références en 250 microns		Prix unitaire HT €
				PN10 AISI 304	PN16 AISI 316	
Modèle en inox 304						
42.4	TWIN 30	1"1/4 M	4	TW030_304_10_250		1 838
48.3	TWIN 40	1"1/4 M	10	TW040_304_10_250		2 812
60.3	TWIN 50	2" M	15	TW050_304_10_250		3 052
Modèle en inox 316						
76.1	TWIN 65	DN 65	25		TW065_316_16_250	8 018
88.9	TWIN 80	DN 80	35		TW080_316_16_250	11 441
114.3	TWIN 100	DN 100	55		TW100_316_16_250	15 188
139.7	TWIN 125	DN 125	80		TW125_316_16_250	17 116
168.3	TWIN 150	DN 150	115		TW150_316_16_250	18 516
219.1	TWIN 200	DN 200	205		TW200_316_16_250	20 725

## Conditions générales de ventes

### Généralités

Les prix et renseignements figurant sur nos catalogues, prospectus, logiciels et tarifs, de même façon que nos propositions sont donnés à titre indicatif. Seule notre acceptation de commande emporte engagement contractuel. Les commandes passées par l'intermédiaire de nos agents ne nous lient que si elles sont confirmées par nous.

Toute commande implique de plein droit l'adhésion aux présentes conditions générales de vente, nonobstant toute stipulation contraire figurant sur les conditions générales d'achat du client.

Nous conservons intégralement la propriété intellectuelle de nos offres qui ne peuvent être communiquées à des tiers, reproduites ou exécutées sans autorisation préalable donnée par écrit.

### Prix - Conditions de paiement – Pénalités

Les prix s'entendent " HORS TAXES ", matériels emballés, transport et assurances à notre charge, pour toute commande supérieure à 400 euros par adresse de livraison.

Pour les commandes inférieures à cette valeur, ces frais seront facturés 25 euros forfaitairement.

Les frais inhérents aux commandes dont la livraison urgente est demandée en «express» seront facturés 25 euros HT, montant majoré de 1 euro HT par kilo et, ce, quel que soit le montant de la commande. Pour les pièces détachées, ces frais seront facturés forfaitairement 25 euros HT.

Tous les frais logistiques ou administratifs demeurent révisables suivant l'évolution des conditions économiques.

Le règlement des factures doit parvenir à l'adresse ci-dessous :

**TEMIQ**  
**ZA des deux vallées**  
**28 rue des deux vallées**  
**69670 VAUGNERAY**  
**France**

La création de traites ou de billets à ordre ne constitue ni dérogation ni novation au lieu de paiement.

Pour les commandes importantes ou matériels spéciaux, nous nous réservons la faculté d'exiger un acompte de 30% du montant de la commande.

Les règlements au comptant devront se faire au plus tard lors de l'enlèvement de la marchandise.

Les factures sont payables à 45 jours fin de mois date de facturation par virement, chèque ou tout autre mode de paiement convenu.

Constitue un paiement au sens de la présente clause, non pas la simple remise d'un chèque ou d'un effet, mais son encaissement à la date d'échéance.

Toute détérioration du crédit de l'acheteur pourra justifier l'exigence d'un règlement par virement avant livraison, ou de la mise en place d'une garantie de paiement.

Tout retard de paiement pourra entraîner la suspension de toutes les commandes en cours et de plus, donner lieu de plein droit, au paiement des intérêts de retard calculés en fonction du taux de refinancement le plus récent de la Banque Centrale Européenne (BCE) majoré de 10 points (art. L 441-6 c.com).

Ces pénalités seront exigibles à compter du premier jour suivant la date d'échéance figurant sur la facture.

De convention expresse et sauf report sollicité à temps et accordé par nous, le défaut de paiement à l'échéance entraînera, après mise en demeure par lettre recommandée restée infructueuse :

- l'exigibilité immédiate de toutes les sommes restant dues, même non échues, quel que soit le mode de règlement prévu, y compris par traite acceptée ou non.
- l'engagement d'une procédure judiciaire, tous frais restant à la charge du client.

Dans l'éventualité d'un litige dont le montant est inférieur à celui de la facture, la partie non contestée de la facture doit impérativement être réglée à l'échéance convenue ; en cas de défaut de paiement, les pénalités de retard sur le solde de la facture s'appliqueront comme mentionnées ci-dessus.

Le taux d'escompte mensuel accordé pour paiement anticipé de 30 jours figure sur nos factures et s'applique sur le montant total hors taxes.

### Délais de mise à disposition

Nos délais de mise à disposition sont toujours donnés à titre indicatif. Quel que soit le délai convenu pour la mise à disposition, aucune indemnité ne pourra être exigée en cas de retard, à moins de stipulation contraire acceptée par nous.

En toute hypothèse nous sommes dégagés de plein droit de nos engagements relatifs aux délais de mise à disposition, en cas d'événements de force majeure, y compris toute grève, lock-out, retard dans les transports, et toute cause amenant un chômage, même partiel, dans les usines de nos fournisseurs. Il en est de même dans le cas où l'une quelconque de nos créances n'aurait pas été honorée à l'échéance convenue. Les retards ne peuvent justifier l'annulation, même partielle de la commande.

### Expéditions

Le transport est effectué par un transporteur de notre choix, et ce suivant le mode de transport le plus économique.

En cas de manque ou d'avarie, le destinataire doit immédiatement faire " des réserves écrites " auprès du transporteur à l'arrivée des marchandises, sans omettre de les lui confirmer par lettre recommandée dans un délai de trois jours après réception des dites marchandises (art.105 du Code du commerce).

### Facturation

Sauf stipulation contraire, nos matériels sont facturés suivant les prix de nos tarifs en vigueur à la date de mise à disposition.

### Clause de réserve de propriété

Il est précisé que les marchandises vendues restent notre propriété jusqu'au paiement effectif et intégral du prix en principal et accessoire. Le défaut de paiement de l'une quelconque des échéances pourra entraîner la revendication de ces biens, 15 jours après une mise en demeure de payer par lettre recommandée restée infructueuse, les frais consécutifs étant à la charge de l'acheteur.

### Transfert de risques

L'acheteur assume néanmoins les risques de perte ou de détérioration de ces matériels, ainsi que la responsabilité des dommages qu'ils pourraient occasionner, et ce à compter de la mise à disposition.

### Garantie

La garantie ne s'applique qu'au matériel livré par nous, et n'existe qu'envers l'acheteur et non envers les tiers auxquels le matériel pourrait être revendu. Notre garantie se limite au remplacement ou à la réparation en nos ateliers, par nos soins, de l'appareil reconnu défectueux.

En aucun cas, la garantie n'implique la possibilité d'une demande d'indemnité ou de dommages et intérêts pour quelque cause que ce soit, notre engagement étant limité aux obligations ainsi définies et précisées ci-après.

La durée de cette garantie est fixée à un an après livraison, ou plus suivant les extensions de garantie pour certaine gamme de matériel.

### Sont exclus de notre garantie

Les frais de dépose, repose, emballage, les avaries provoquées par une erreur de branchement, un manque de protection, une fausse manœuvre ou un manque de soins.

Le matériel qui aurait été démonté ou réparé autrement que par nos soins.

Cette garantie devient nulle en cas de modification sans accord, du matériel fourni ou en cas de démontage par des personnes étrangères à nos services.

En cas de retour du matériel, celui-ci doit nous être retourné franco de port et sous emballage d'origine ou équivalent.

Dans le cas où le matériel n'aurait pas été installé dès la livraison, nous admettons, sur justificatif, qu'il bénéficie d'une garantie pendant une période complémentaire à convenir avec notre accord. Les réparations n'entraînent pas une augmentation de durée ni un renouvellement de garantie.

Le non paiement entraînera la cessation des garanties d'usage sur le matériel livré après mise en demeure restée sans suite.

### Retour du matériel neuf

Nous ne sommes pas tenus de reprendre un matériel neuf qui serait retourné pour un motif ne relevant pas de notre responsabilité.

Le matériel devra nous être retourné franco.

### Contestations

En cas de contestation, le tribunal de commerce de Lyon est seul compétent même en cas d'appel en garantie ou de pluralité de défendeurs.

Les moyens de paiement utilisés n'opèrent ni novation, ni dérogation à cette clause attributive de juridiction.

Les droits et obligations des parties sont régis exclusivement par le droit français.

**temiq**

équipements pour chaufferie



[www.temiq.fr](http://www.temiq.fr)

ZA des deux vallées  
28 rue des deux vallées  
69670 VAUGNERAY

Tél. : 04 78 57 91 34  
Fax : 04 78 50 05 85  
email: [temiq@temiq.fr](mailto:temiq@temiq.fr)

Votre fournisseur :

temiq - mars 2025  
CTG010-2025

**temiq**  
équipements pour chaufferie